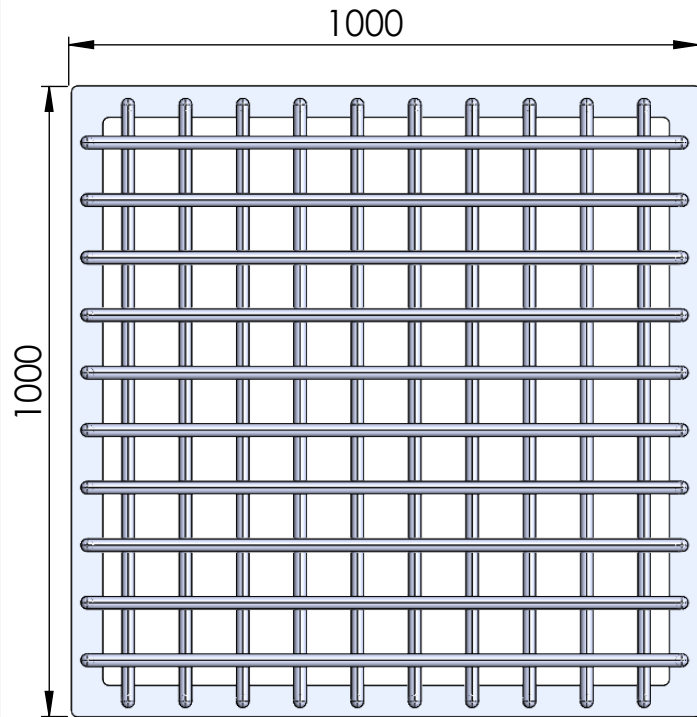
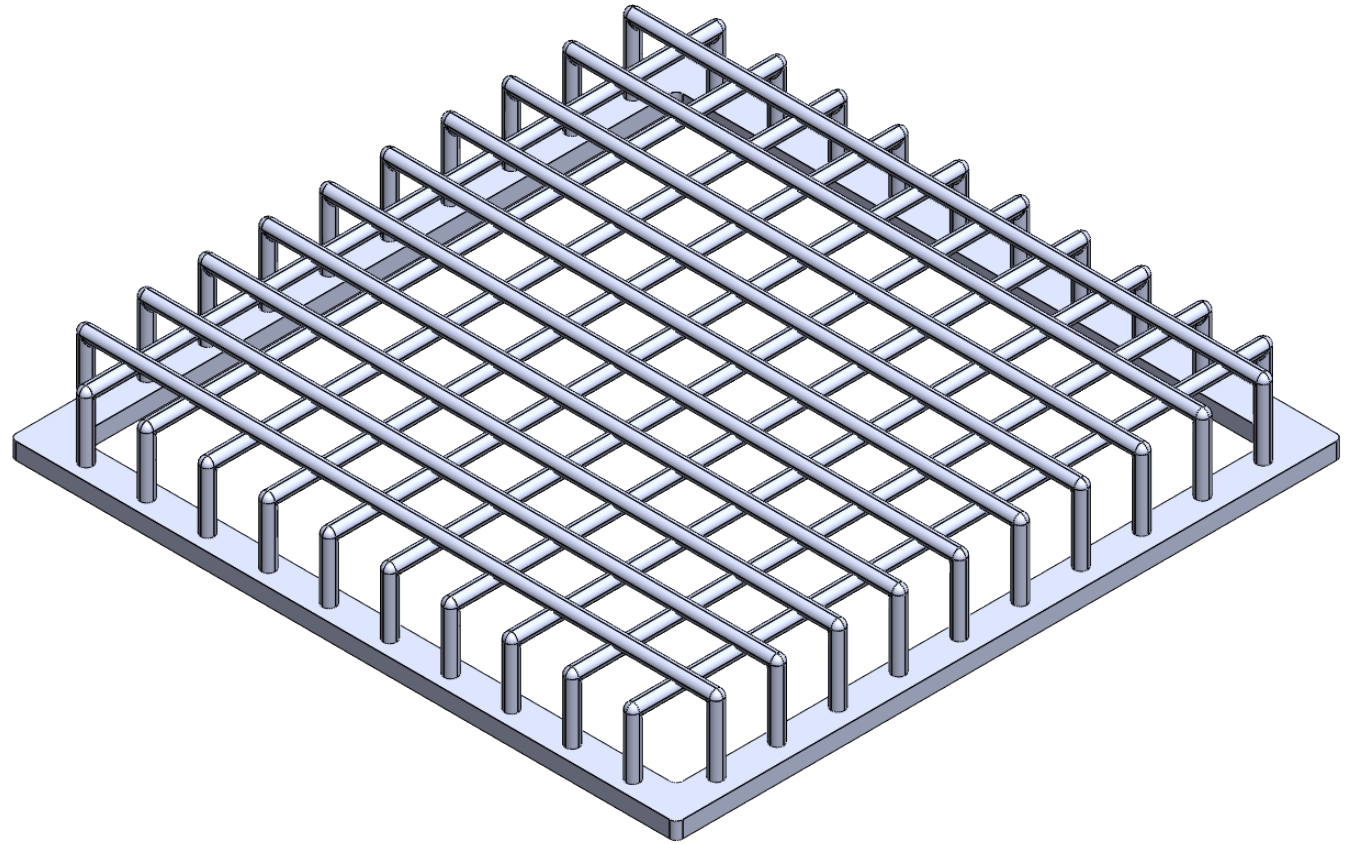



רשת ניקוז "עכביש" לקולטן שטח בין/צידי הכביש
 מוסמך מע"צ*
 MB408103A

מדגם רשום
 זכויות יוצרים שמורות

Weight: 50Kg
 Material: Galvanised steel
 Total Height: 100mm



UNLESS OTHERWISE SPECIFIED: DIMENSIONS ARE IN MILLIMETERS	MODEL:		MENASHE BARUCH & PARTNERS LTD.	
	רשת ניקוז דגם עכביש		INFRASTRUCTURE PRODUCTS	
	1000X1000		www.mb-ltd.co.il	
	MATERIAL:	TITLE:		
	Galvanised Steel	Perspective		
	Weight:	DWG NO.		
	50 Kg	1		
	Scale:			