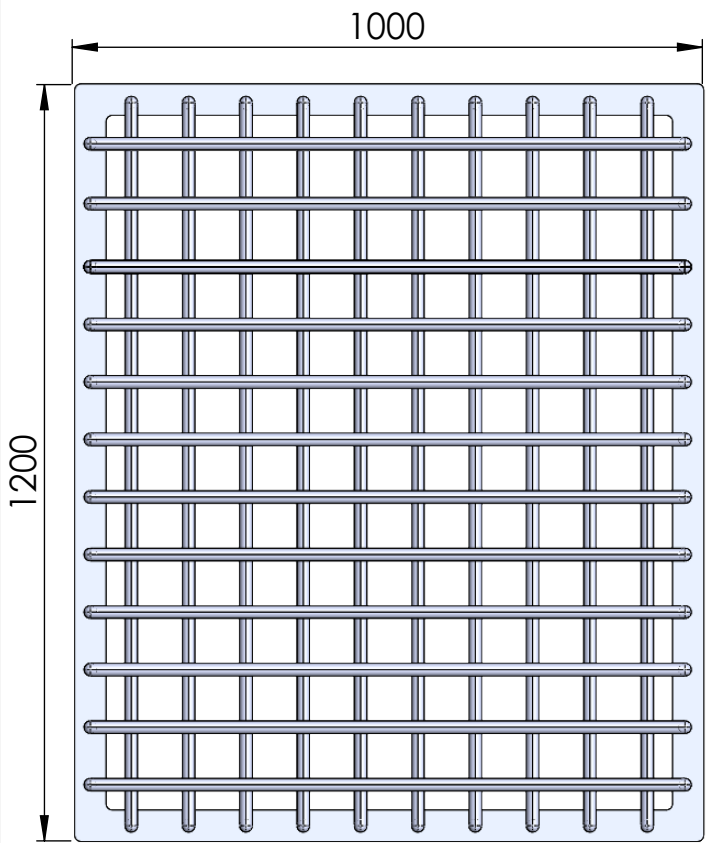
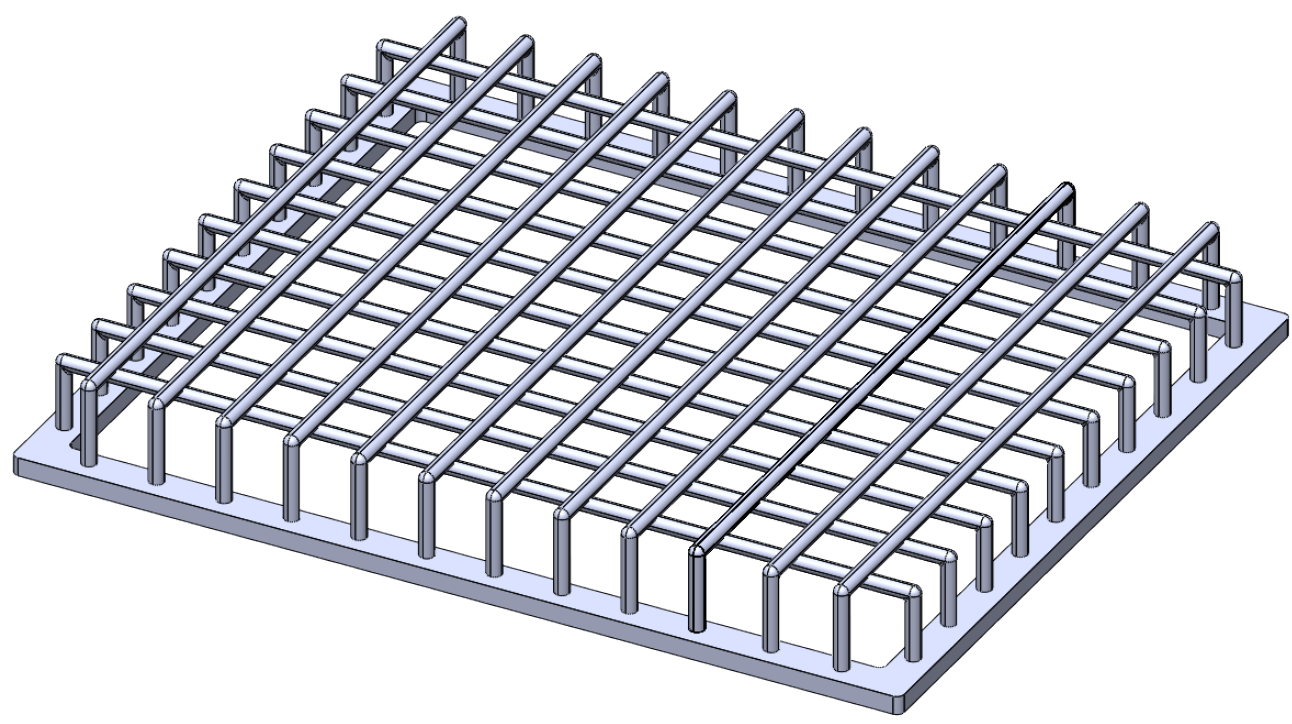



מדגם רשום
זכויות יוצרים שמורות

רשת ניקוז "עכביש" לקולטן שטח בין/צידי הכביש
מוסמך מע"צ
MB408104A

Weight: 55Kg
Material: Galvanised steel
Total Height: 100mm



UNLESS OTHERWISE SPECIFIED: DIMENSIONS ARE IN MILLIMETERS	MODEL:		MENASHE BARUCH & PARTNERS LTD. INFRASTRUCTURE PRODUCTS www.mb-ltd.co.il	
	רשת ניקוז דגם עכביש 1200X1000		TITLE: Perspective	
	MATERIAL:		Galvanised steel	DWG NO.
	Weight:	55 Kg		
	Scale:			