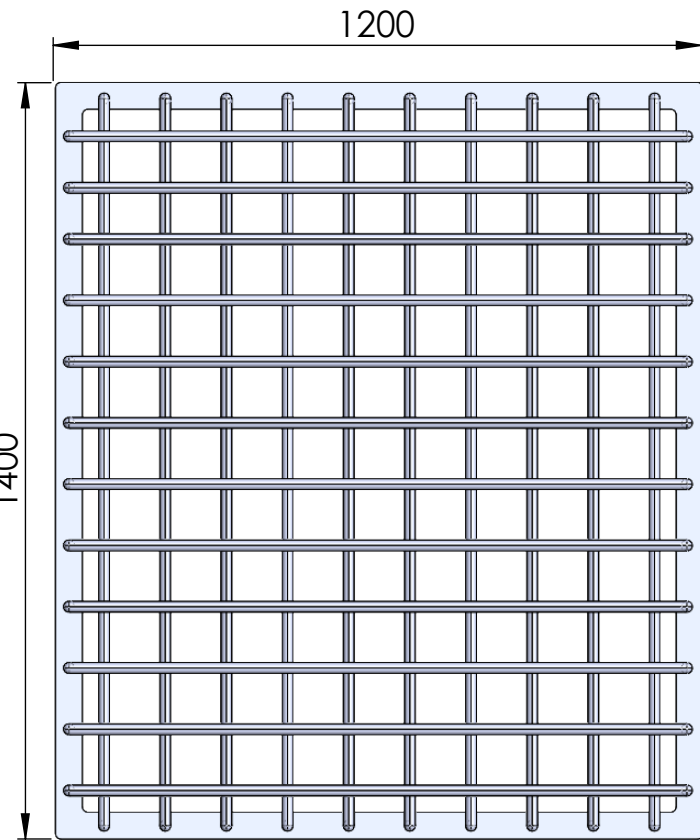
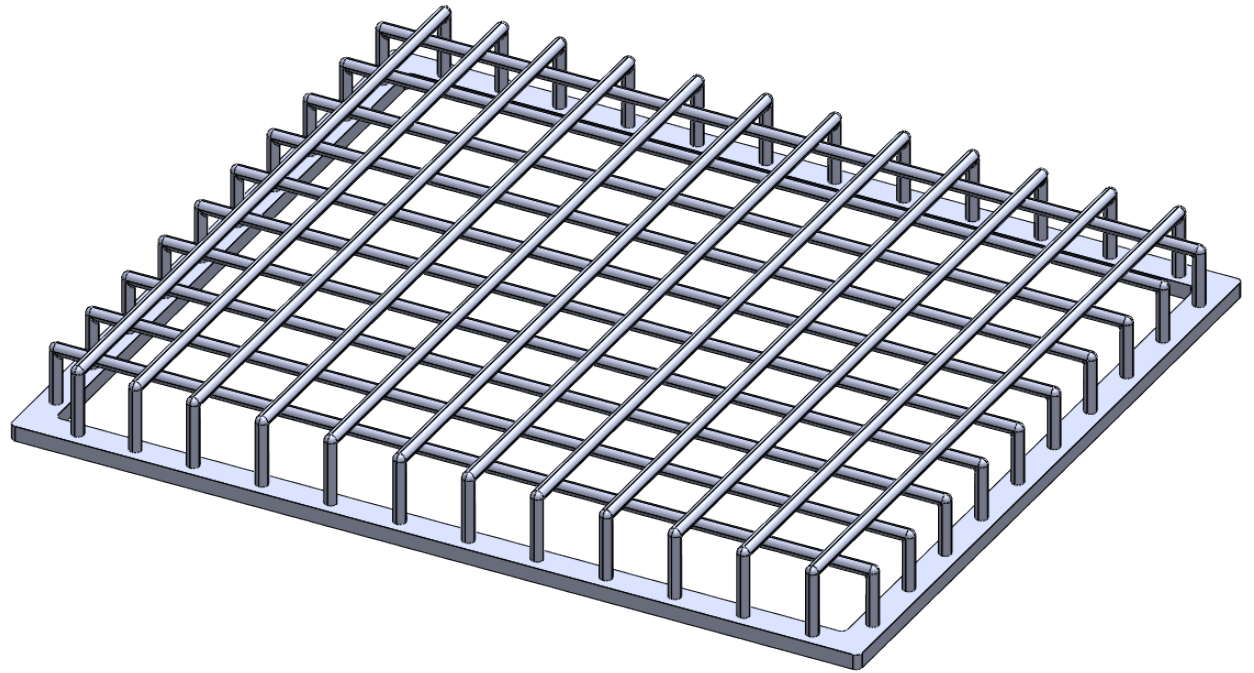



רשת ניקוז "עכביש" לקולטן שטח בין/צידי הכביש
 מוסמך מע"צ
 MB408105A

מדגם רשום
 זכויות יוצרים שמורות

Weight: 60Kg
 Material: Galvanised steel
 Total Height: 100mm



UNLESS OTHERWISE SPECIFIED: DIMENSIONS ARE IN MILLIMETERS	MODEL:		MENASHE BARUCH & PARTNERS LTD. INFRASTRUCTURE PRODUCTS www.mb-ltd.co.il	
	רשת ניקוז דגם עכביש 1200X1400			
	MATERIAL:			TITLE:
	Galvanised steel	Perspective		
	Weight:			
	60 Kg			
	Scale:			
		DWG NO.	1	