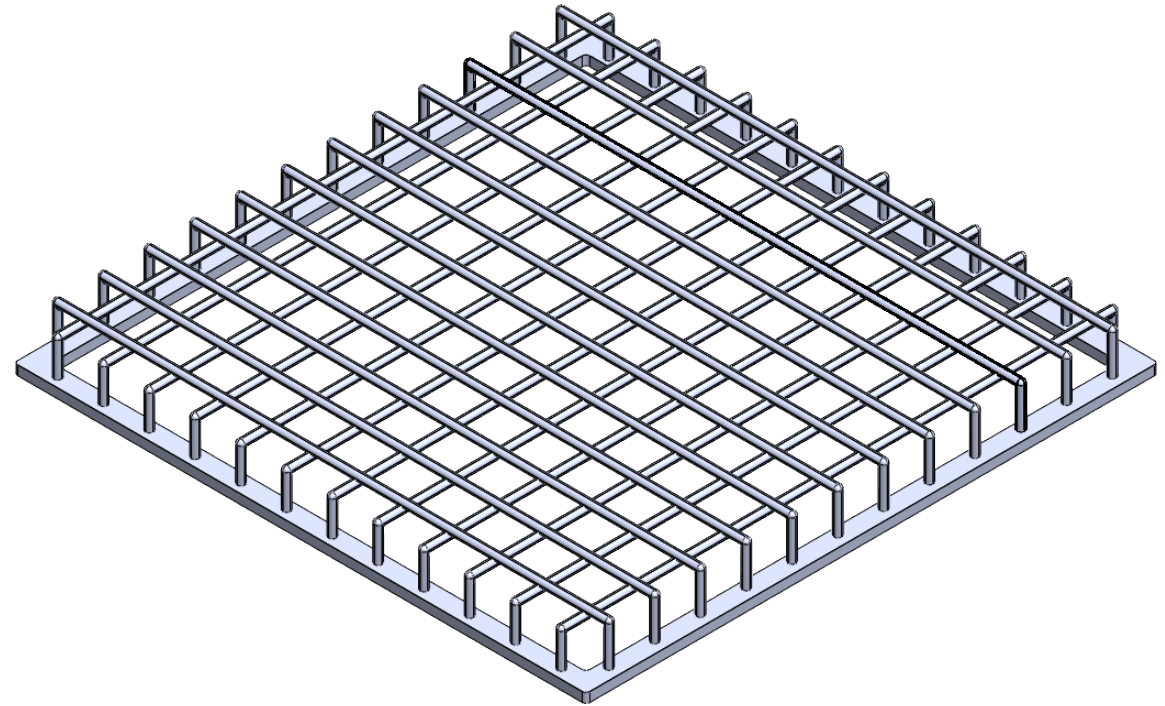
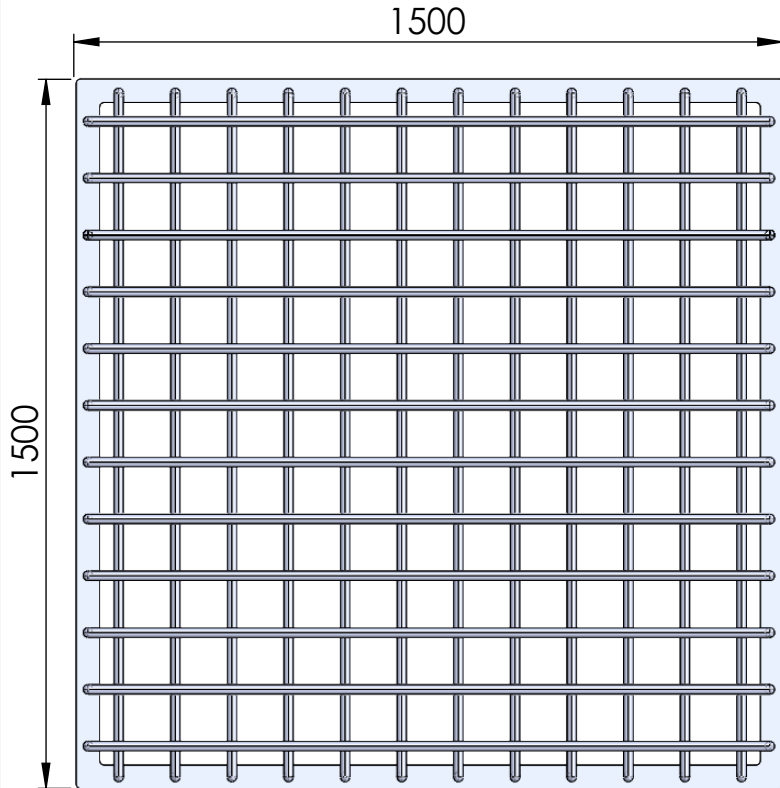



רשת ניקוז "עכביש" לקולטן שטח בין/צידי הכביש
 מוסמך מע"צ*
 MB408106A

מדגם רשום
 זכויות יוצרים שמורות

Weight: 65Kg
 Material: Galvanised steel

Total Height: 100mm



A	<small>UNLESS OTHERWISE SPECIFIED:</small> MODEL:			MENASHE BARUCH & PARTNERS LTD.	
	DIMENSIONS ARE IN MILLIMETERS			רשת ניקוז דגם עכביש	
	1500X1500			INFRASTRUCTURE PRODUCTS	
				www.mb-ltd.co.il	
	MATERIAL:		TITLE:		
	Galvanised steel		Perspective		
	Weight:		DWG NO.		
	65 Kg		1		
	Scale:				

6 5 4 3 2 1